



## SKS 系列

- 最大真空度 Max vacuum : -85 kPa
- 空气消耗量 Max. flow rate : 27 Nl/min
- 供应压力 Feed pressure : 0.4 ~ 0.6 Mpa
- 使用流体 Supply air type : 干燥的压缩空气
- 使用温度 Working temperature : -20 ~ 80 °C
- 消音度 Noise level : 50 ~ 65 dBA



## 产品功能

- 10mm小型泵/设置时节约空间
- 可自动打扫过滤器/寿命长和噪音小
- 重量轻/可分别控制

## Order No.

SKS01 - ① - ② - ③ - ④

型号 [MODEL]

SKS01 : 27l/min

## ① 空气供应阀和真空排气阀

AIR SUPPLY CONTROL VALVE &  
VACUUM RELEASE CONTROL VALVE  
M1 : AC 110V / M2 : AC 220V / M4 : DC 24V

## ② 真空接口 [NUMBER OF INDIVIDUAL VACUUM STACK]

X - 没有(NONE)      F5 - 5 stack  
F2 - 2 stack          F6 - 6 stack  
F3 - 3 stack          F7 - 7 stack  
F4 - 4 stack          F8 - 8 stack

## ③ 真空开关 [VACUUM SWITCH]

X : NONE  
S : NPN (out put 2 point)  
PS : PNP (out put 2 point)

## ⑤ 排气 [EXHAUST]

★ 排气类型 TYPE  
X : 个别排气 / LOCAL  
A : 集体排气 / CENTRALISED

## 泵规格 / Pump Specification

型号 Model	最大真空度 -kPa (-mmHg) Max.vacuum	最大吸入量 (Nl/min) Max.vacuum flow	空气消耗量 (Nl/min) Airconsumption	消音度 (dBA) noise level	重量(g) weight	最小吸管内径 (2m以内基准) min hose inner Ø (within 2m)		
						供应 air supply	真空 vacuum	排放 exhaust
SKS01	-85	27	15 ~ 21	50 ~ 65	128	>10	>32	>40



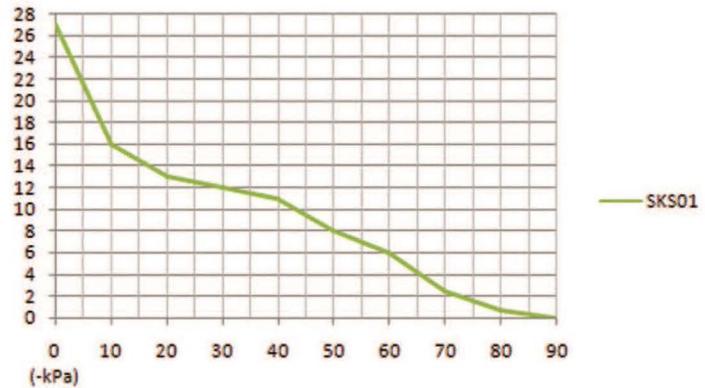
Vacuum Technology

Vacuum Pump 真空泵

### ■ 真空吸入流量 (Nℓ/min) / Induce air in liters per minute (Nℓ/min)

型号	0 (-mmHg)	75	150	225	300	375	450	525	600	675
	0 (-kPa)	10	20	30	40	50	60	70	80	90
SKS01	27	16	13	12	11	8	6	2.4	0.66	-

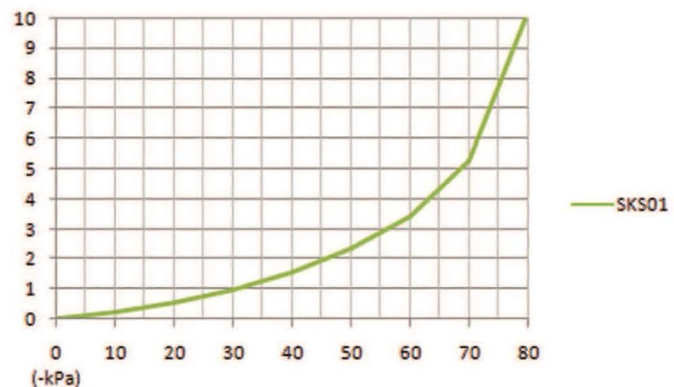
各真空度的吸入量  
Vacuum flow (Nℓ/min) at different  
Vacuum levels (-kPa)



### ■ 达到真空时间 (sec/ℓ) / Time in seconds to evacuate to vacuum level (sec/ℓ)

型号	75 (-mmHg)	150	225	300	375	450	525	600
	10 (-kPa)	20	30	40	50	60	70	80
SKS01	0.218	0.556	1	1.576	2.356	3.44	5.27	10.22

达到各真空度的时间  
Evacuation (s/ℓ) to reach  
different vacuum levels (-kPa)

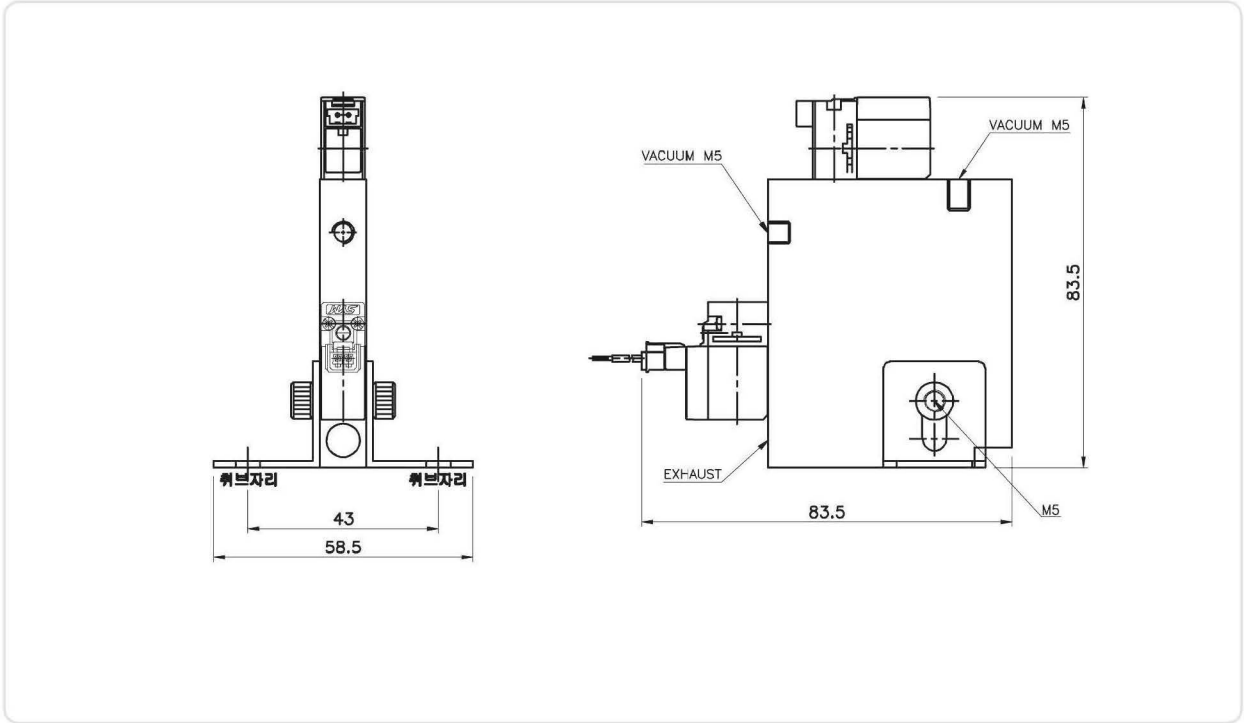




Vacuum Technology

Vacuum Pump 真空泵

■ SKS01-M4-X-X



■ SKS01 STACK TYPE

